



СЕРИЯ СВЕТОДИОДНЫХ СВЕТИЛЬНИКОВ DTT-PL-P-УН

Светодиодные светильники серии DTT-PL-P-УН предназначены для освещения привокзальных площадей, платформ, парков и рекреационных зон, скверов, бульваров, пешеходных зон и других прилегающих территорий объектов железнодорожного транспорта. Оптимальная высота опоры для установки светильника 3–6 м. Отличительная особенность конструкции серии DTT-PL-P-УН – специальный рассеива-

тель из поликарбоната, эффективно снижающий ослепленность и защищающий светильник от повреждений. Модельный ряд светильников DTT-PL-P-УН имеет 2 модификации, отличающиеся световым потоком и мощностью. Светильники предназначены для установки на опору диаметром до 60 мм.

ПРЕИМУЩЕСТВА СВЕТИЛЬНИКОВ СЕРИИ DTT-PL-P-УН

- Низкое потребление электроэнергии
- Специальная оптическая система, снижающая ослепление
- Мгновенное зажигание при подаче питающего напряжения
- Широкий диапазон температур эксплуатации (–45...+50°C)
- Высокая коррозионная стойкость

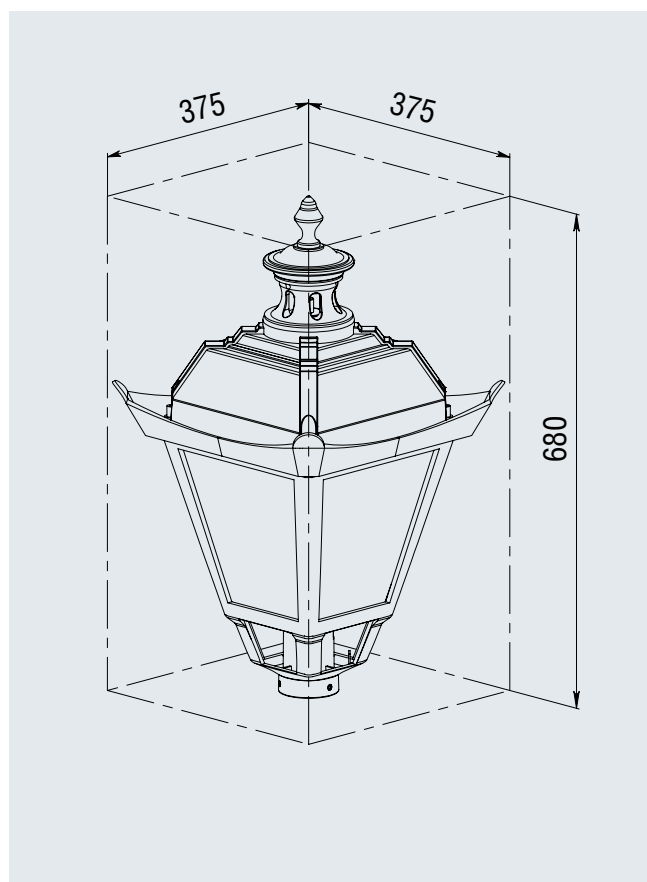
КОД ИЗДЕЛИЯ ДЛЯ ЗАКАЗА

Модель	Напряжение	Исполнение
DTT-PL-P-25 DTT-PL-P-40	220	УН

ОСНОВНЫЕ ХАРАКТЕРИСТИКИ СВЕТИЛЬНИКОВ DTT-PL-P-УН

Характеристика	DTT-PL-P-220-25-УН	DTT-PL-P-220-40-УН
Питающее напряжение, В	~230±20% 50/60 Гц	
Мощность светильника, Вт	25	40
PFC (cosφ)	>0,95	
Климатическое исполнение	У1 -45...+50°C	
Класс электробезопасности	I	
Степень защиты	IP 54	
Вес, кг	4,5	
Световой поток min, лм (4500K)	1700	2700

ГАБАРИТНЫЕ РАЗМЕРЫ СВЕТИЛЬНИКОВ DTT-PL-P-УН



УСТАНОВКА СВЕТИЛЬНИКОВ DTT-PL-P-УН

