



СЕРИЯ СВЕТОДИОДНЫХ СВЕТИЛЬНИКОВ DTT-ДКУ06-УН

2

Светильники серии DTT-ДКУ06-УН разработаны специально для освещения железнодорожных мостов и зон подъездов к железнодорожным мостам. Светильники выполнены в ударостойком исполнении.

Модельный ряд светильников DTT-ДКУ06-УН имеет четыре модификации, отличающиеся световым потоком и мощностью.

Инженерные решения, предусмотренные в конструкции светильника, исключают влияние вибрационного воздействия проходящих железнодорожных составов на срок службы светильника.

ПРЕИМУЩЕСТВА СВЕТИЛЬНИКОВ DTT-ДКУ06-УН

- Низкое потребление электроэнергии
- Виброустойчивость
- Ударостойкое исполнение
- Специальная оптическая система
- Мгновенное зажигание при подаче питающего напряжения
- Широкий диапазон температур эксплуатации (–45...+40°C)
- Высокая коррозионная стойкость

КОД ИЗДЕЛИЯ ДЛЯ ЗАКАЗА

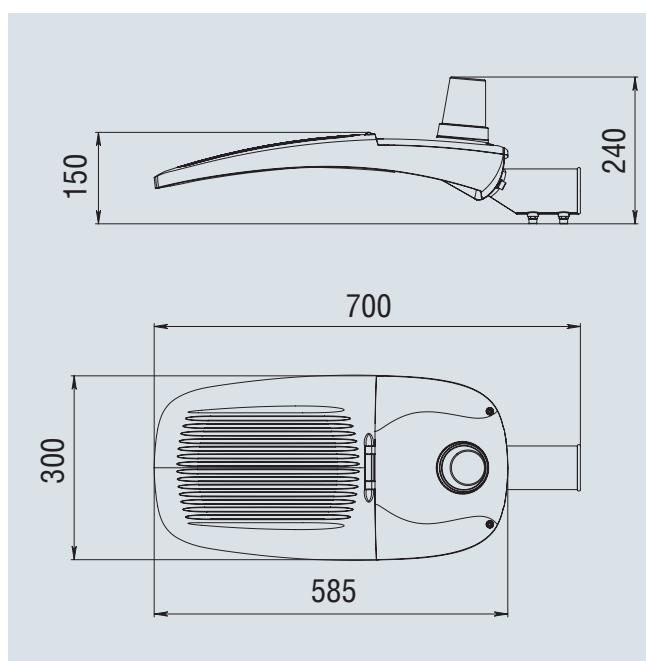
| Модель | Тип КСС | Напряжение | Исполнение |
|--|----------|------------|------------|
| ДТТ-ДКУ06-32 ДТТ-ДКУ06-48 ДТТ-ДКУ06-64 ДТТ-ДКУ06-80 | X | 220 | УС |

| X | Тип кривой силы света |
|----|-----------------------|
| Л | Полуширокая |
| Ш1 | Широкая ассимтеричная |
| Ш2 | Широкая ассимтеричная |
| ШЕ | Широкая специальная |

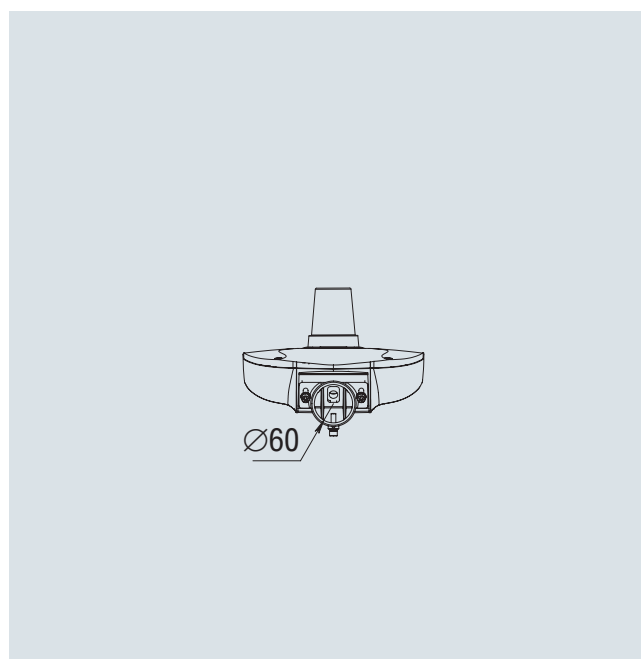
ОСНОВНЫЕ ХАРАКТЕРИСТИКИ СВЕТИЛЬНИКОВ ДТТ-ДКУ06-УН

| Характеристика | ДКУ06-32 | ДКУ06-48 | ДКУ06-64 | ДКУ06-80 |
|--------------------------------|-------------------|----------|----------|----------|
| Питающее напряжение, В | 100-240, 50/60 Гц | | | |
| Мощность светильника, Вт | 52 | 75 | 103 | 128 |
| PFC (cosφ) | 0,95 | | | |
| Климатическое исполнение | У1 –45...+40°C | | | |
| Класс электробезопасности | I | | | |
| Степень защиты | IP65 | | | |
| Вес, кг | 7,8 | | | |
| Световой поток min, лм (4500К) | 6500 | 9500 | 12 500 | 15 500 |

ГАБАРИТНЫЕ РАЗМЕРЫ СВЕТИЛЬНИКОВ ДТТ-ДКУ06-УН



УСТАНОВКА СВЕТИЛЬНИКОВ ДТТ-ДКУ06-УН



Светильники оснащены схемой управления по протоколу 1–10 В и могут быть использованы в автоматизированных системах управления освещением.