



СЕРИЯ СВЕТОДИОДНЫХ СВЕТИЛЬНИКОВ ДТТ-НВ-УН

Светильники серии ДТТ-НВ-УН предназначены для освещения производственных помещений, моторвагонных депо, цехов капитального и текущего ремонта, сборочных цехов, складов, механических отделений.

Светильники ДТТ-НВ-УН, в зависимости от модели, можно устанавливать на подвесах или плоских поверхностях.

ПРЕИМУЩЕСТВА СВЕТИЛЬНИКОВ СЕРИИ ДТТ-НВ-УН

- Низкое потребление электроэнергии
- Специально разработанная оптическая система
- Удобство монтажа
- Степень защиты IP66
- Мгновенное зажигание при подаче питающего напряжения
- Крепление для установки на несущие балки
- Регулировка угла наклона
- Большая единичная мощность
- Широкий диапазон температур эксплуатации (-45...+40°C)
- Высокая коррозионная стойкость

КОД ИЗДЕЛИЯ ДЛЯ ЗАКАЗА

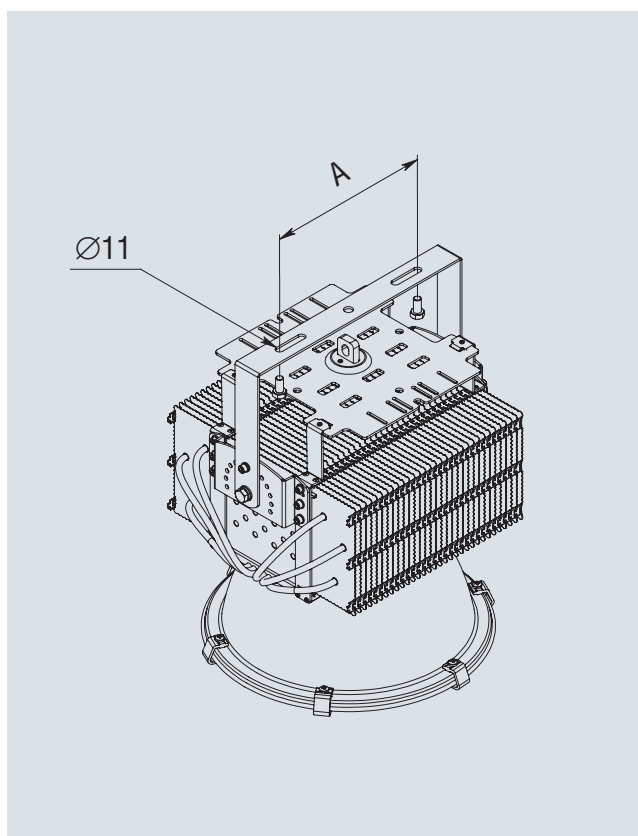
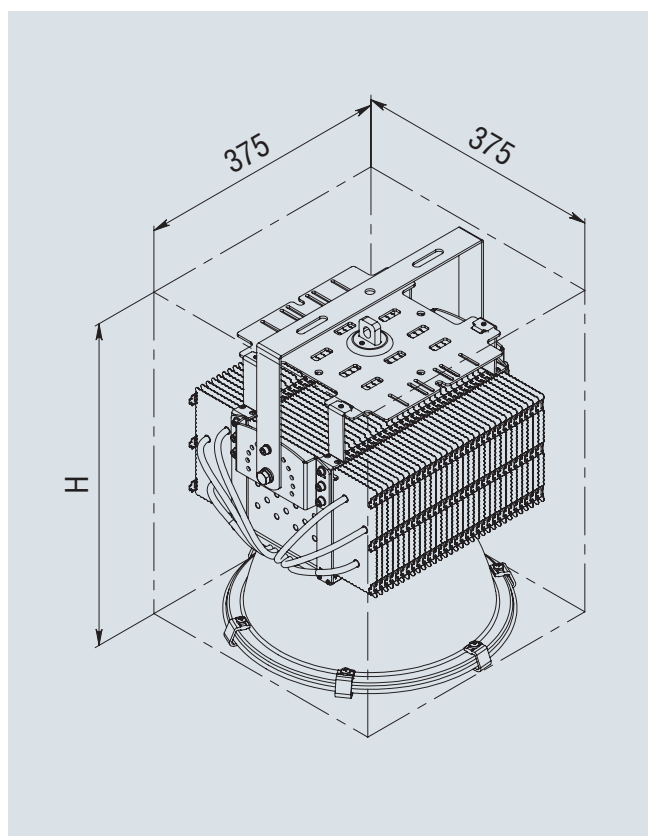
Модель	Тип КСС	Напряжение	Исполнение
DTT-HB500 DTT-HB400 DTT-HB200	X	220	УН

X	Угол излучения
025	25°
060	60°

ХАРАКТЕРИСТИКИ СВЕТИЛЬНИКОВ СЕРИИ DTT-HB-УН

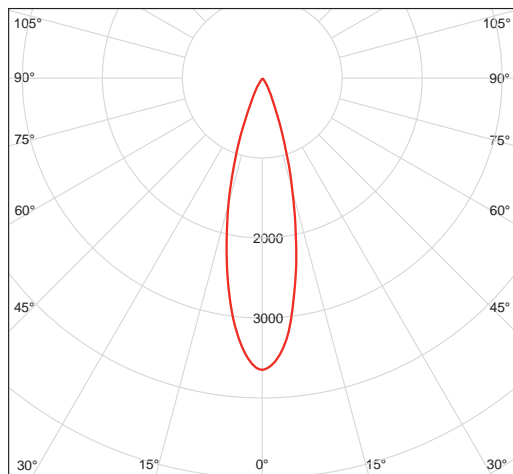
Характеристика	DTT-HB200	DTT-HB400	DTT-H500B
Питающее напряжение, В		~220±20%	
Мощность светильника, Вт	270	320	440
PFC (cosφ)		0,98	
Климатическое исполнение		У1 -40...+40°C	
Класс электробезопасности		I	
Степень защиты		IP65	
Вес, кг	7,5	9,5	13,2
Высота светильника (H), мм	465	465	495
Установочный размер (A), мм	210	240	240
Световой поток min, лм (4500K)	32 400	38 400	52 800

ГАБАРИТНЫЕ РАЗМЕРЫ СВЕТИЛЬНИКОВ DTT-HB-УН УСТАНОВКА СВЕТИЛЬНИКОВ DTT-HB-УН



КРИВЫЕ СИЛЫ СВЕТА ДЛЯ СВЕТИЛЬНИКОВ СЕРИИ DTT-НВ-УН

025 - 25°



060 - 60°

