



СЕРИЯ СВЕТОДИОДНЫХ ОСВЕТИТЕЛЬНЫХ КОМПЛЕКСОВ ДЛЯ ЖЕСТКИХ ПОПЕРЕЧИН КУБР

Светодиодный осветительный комплекс ригельный на базе светильников КУБ (КУБр) предназначен для освещения сортировочных и участковых станций, путей и горловин опорных и промежуточных станций или других территорий, оснащенных осветительными жесткими поперечинами.

КУБр состоит из светильника для освещения зоны непосред-

ственно под ригелем. Специально рассчитанные параметры оптической системы и углы нацеливания светильников обеспечивают высокую эффективность системы освещения.

Светильники устанавливаются на специальные кронштейны с жесткой фиксацией углов нацеливания, что исключает вероятность некорректного монтажа системы/комплекса.

ПРЕИМУЩЕСТВА СВЕТОДИОДНОГО КОМПЛЕКСА ОСВЕЩЕНИЯ НА БАЗЕ КУБр

- Обеспечение уровня освещенности 2 и 5 лк в соответствии с ГОСТ 54984-2012
- Мгновенное зажигание при подаче питающего напряжения
- Специально разработанная оптическая система
- Высокая равномерность освещения – 5:1
- Относительная простота монтажа
- Специальная конструкция, не требующая нацеливания прожекторов
- Высокая коррозионная стойкость
- Опционально доступно климатическое исполнение УХЛ 1

Модельный ряд КУБр построен исходя из ряда требований к осветительной системе на жестких поперечинах:

- минимальный уровень освещенности 2 и 5 лк, без учета коэффициента запаса $K_3=1,4$;
- типовое расстояние между жесткими поперечинами 50–100 м.

КОД ИЗДЕЛИЯ ДЛЯ ЗАКАЗА

Модель Освещенность Расстояние
 КУБр - X - Y

X	Норма освещенности, лк	Y	Предельный интервал между жесткими поперечинами, м
2	2	70; 100	70; 100
5	5	50; 100	50; 100

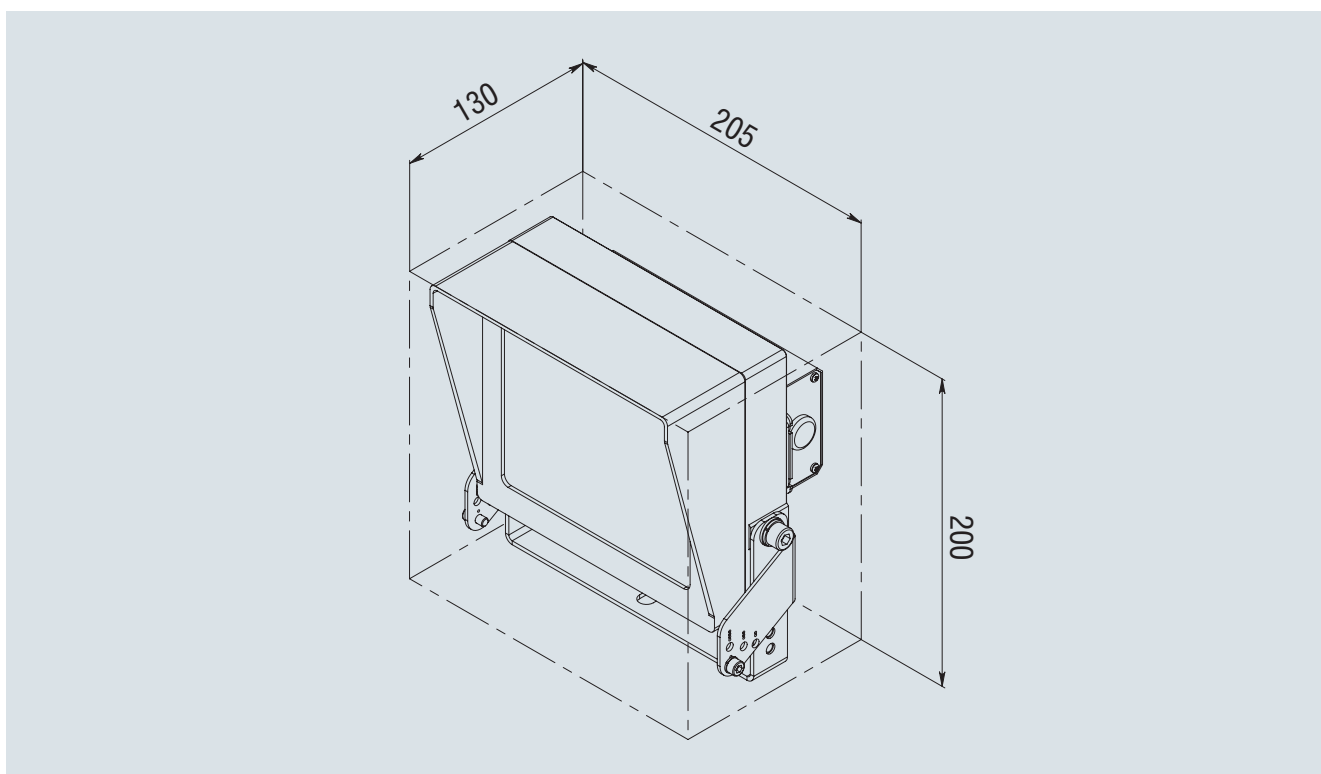
ОСНОВНЫЕ ХАРАКТЕРИСТИКИ КОМПЛЕКСА КУБр

Параметр	Значение
Минимальная освещенность	$E_{\min} = 2, 5$ лк
Коэффициент запаса	$K_3 = 1,4$
Неравномерность освещения – отношение наибольшей освещенности к ее наименьшему значению	E_{\max}/E_{\min} не более 5:1
Показатель ослепленности	$P_{\text{доп}}$ не более 800
Цветовая температура излучения	$T_{\text{цв}} = 4500\text{K}$
Разброс цветовой температуры в пределах одного объекта	Не более 10%
Дрейф цветовой температуры светильников в течение всего срока службы не превышает цветового диапазона	1%
Световая отдача светодиодного комплекса	Не менее 120 лм/Вт
Напряжение питания КУБр	190–250 В, 50/60 Гц
Климатическое исполнение	У1/УХЛ 1*
Степень защиты светильников по ГОСТ 14254-96	IP66
Время наработки на отказ светильника	Не менее 50 000 ч
Гарантийный срок	5 лет
Снижение светового потока в течение срока службы	Не более 30% от номинального

*Опционально

Модификация комплекса	Мощность комплекса, Вт	Масса, кг
Минимальный уровень освещенности 2 лк		
КУБр-2-70	27	4,5
КУБр-2-100	61	4,5
Минимальный уровень освещенности 5 лк		
КУБр-5-50	27	4,5
КУБр-5-100	61	4,5

Светильники оснащены схемой управления по протоколу 1–10 В и могут быть использованы в автоматизированных системах управления освещением.

ГАБАРИТНЫЕ РАЗМЕРЫ И СОСТАВ КОМПЛЕКСА КУБр**УСТАНОВКА И ПОДКЛЮЧЕНИЕ КОМПЛЕКСОВ КУБр**