



СЕРИЯ СВЕТОДИОДНЫХ СВЕТИЛЬНИКОВ DTT-PL35H-УН

Светодиодные светильники серии DTT-PL35H-УН предназначены для освещения привокзальных площадей, платформ, парков и рекреационных зон, скверов, бульваров, пешеходных зон и других прилегающих территорий объектов железнодорожного транспорта. Оптимальная высота опоры для установки светильника 3–6 м. Отличительная особенность конструкции серии DTT-PL35H-УН – специальный

рассеиватель из поликарбоната, эффективно снижающий ослепленность и защищающий светильник от повреждений. Модельный ряд светильников DTT-PL35H-УН имеет две модификации, отличающиеся световым потоком и мощностью. Светильники предназначены для установки на опору диаметром до 90 мм.

ПРЕИМУЩЕСТВА СВЕТИЛЬНИКОВ СЕРИИ DTT-PL35H-УН

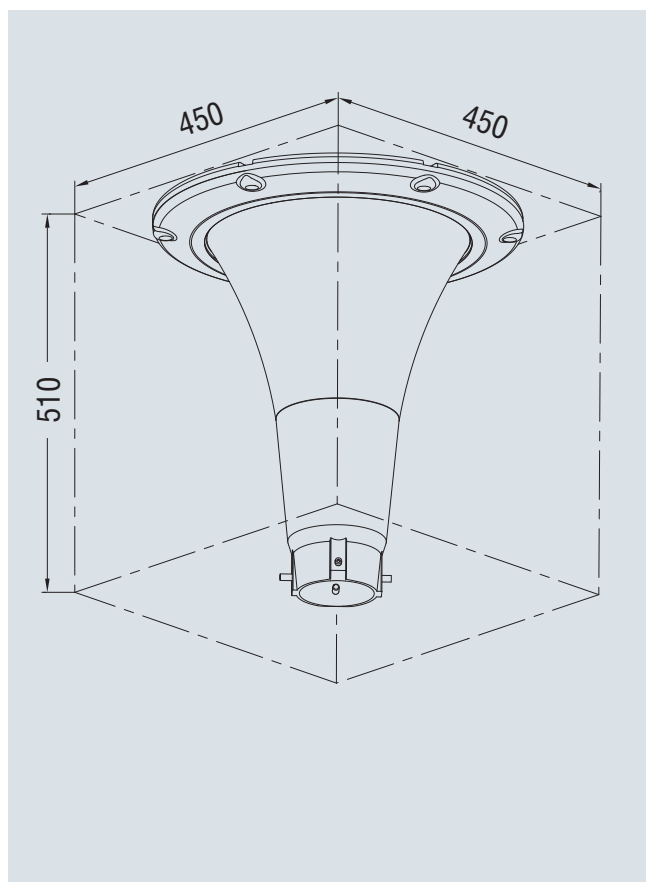
- Низкое потребление электроэнергии
- Специальная оптическая система, снижающая ослепление
- Мгновенное зажигание при подаче питающего напряжения
- Широкий диапазон температур эксплуатации (–45...+40°C)
- Высокая коррозионная стойкость

КОД ИЗДЕЛИЯ ДЛЯ ЗАКАЗА

Модель	Напряжение	Исполнение
DTT-PL35H-20 DTT-PL35H-40	220	УН

ОСНОВНЫЕ ХАРАКТЕРИСТИКИ СВЕТИЛЬНИКОВ DTT-PL35H-УН

Характеристика	DTT-PL-35H-20	DTT-PL-35H-40
Питающее напряжение, В	~230±20%, 50/60 Гц	
Мощность светильника, Вт	25	50
PFC (cosφ)	>0,92	
Климатическое исполнение	У1 -45...+40°C	
Класс электробезопасности	I	
Степень защиты	IP65	
Вес, кг	7	
Световой поток min, лм (4500К)	3000	6000

ГАБАРИТНЫЕ РАЗМЕРЫ
СВЕТИЛЬНИКОВ DTT-PL35H-УН

УСТАНОВКА СВЕТИЛЬНИКОВ DTT-PL35H-УН

