



## СЕРИЯ СВЕТОДИОДНЫХ СВЕТИЛЬНИКОВ ДТТ-ДКУ07-УН

2

Светодиодные светильники серии ДТТ-ДКУ07-УН предназначены для освещения привокзальных площадей, погрузочно-разгрузочных эстакад, зон работы крана, автомобильных дорог и переездов и других прилегающих территорий, также объектов железнодорожного транспорта, требующих высоких уровней освещенности. Отличительная особенность конструкции серии ДТТ-ДКУ07-УН – возможность регули-

ровки угла наклона относительно оси опоры, что позволяет эффективно направлять световой поток.

Модельный ряд светильников ДТТ-ДКУ-07-УН имеет три модификации, отличающиеся световым потоком и мощностью. Светильники предназначены для установки на консоль диаметром до 62 мм.

### ПРЕИМУЩЕСТВА СВЕТИЛЬНИКОВ ДТТ-ДКУ07-УН

- Низкое потребление электроэнергии
- Специально разработанная оптическая система
- Работа с интеллектуальной системой управления освещением
- Регулируемый угол наклона
- Мгновенное зажигание при подаче питающего напряжения
- Широкий диапазон температур эксплуатации (–45...+40°C)
- Высокая коррозионная стойкость

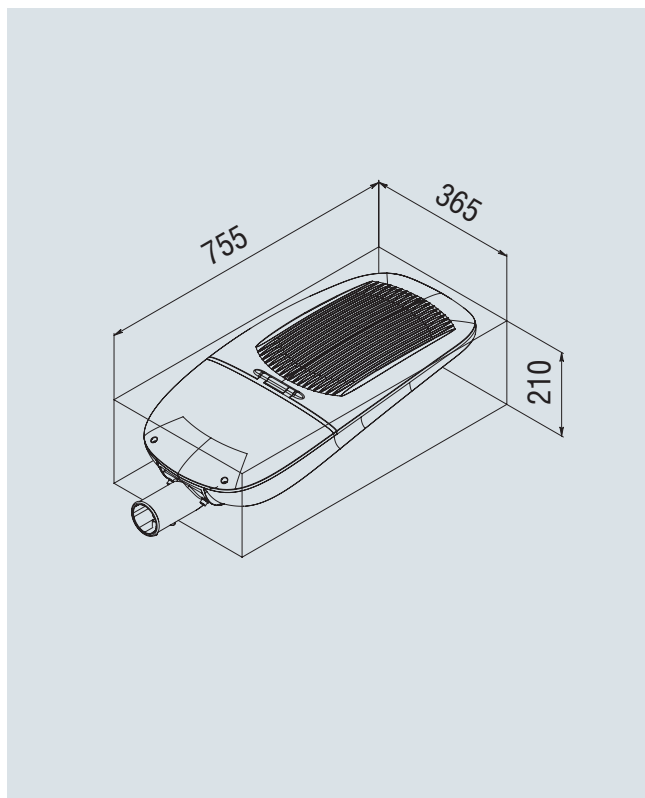
## КОД ИЗДЕЛИЯ ДЛЯ ЗАКАЗА

Модель	Тип КСС	Напряжение	Исполнение
ДТТ-ДКУ07-110 ДТТ-ДКУ07-130 ДТТ-ДКУ07-150	Х	220	УН

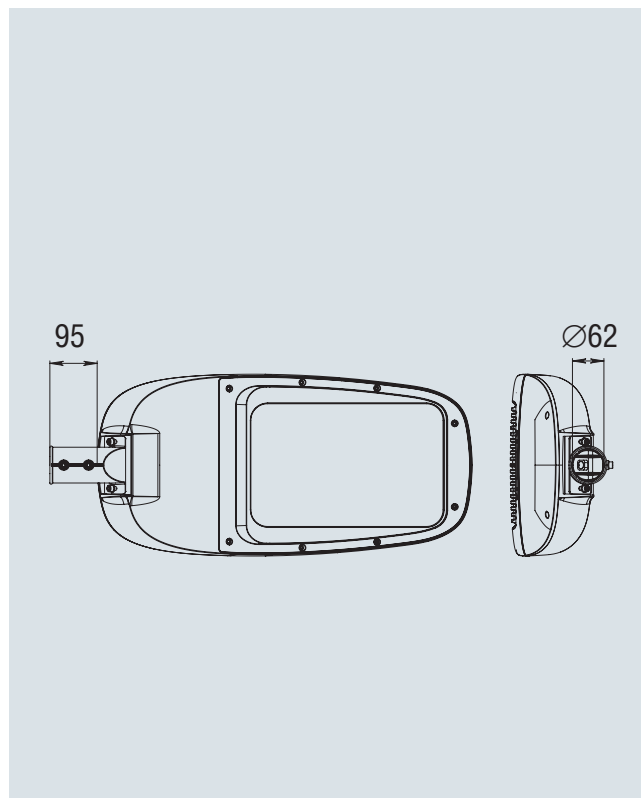
## ОСНОВНЫЕ ХАРАКТЕРИСТИКИ СВЕТИЛЬНИКОВ ДТТ-ДКУ07-УН

Характеристика	ДТТ -ДКУ07-110	ДТТ -ДКУ07-130	ДТТ -ДКУ07-150
Питающее напряжение, В	100-240, 50/60 Гц		
Мощность светильника, Вт	140	190	250
PFC (cosφ)	0,95		
Климатическое исполнение	У1 -45...+40°C		
Класс электробезопасности	I		
Степень защиты	IP65		
Вес, кг	12,6		
Световой поток min, лм (4500К)	17 000	23 000	30 000

## ГАБАРИТНЫЕ РАЗМЕРЫ СВЕТИЛЬНИКОВ ДТТ-ДКУ07-УН



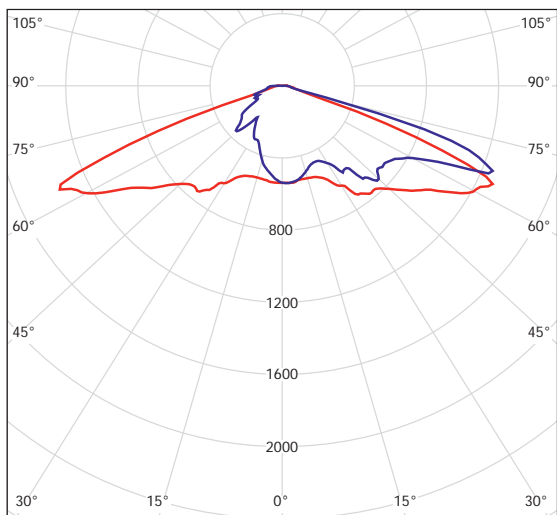
## УСТАНОВКА СВЕТИЛЬНИКОВ ДТТ-ДКУ07-УН



Светильники оснащены схемой управления по протоколу 1–10 В и могут быть использованы в автоматизированных системах управления освещением.

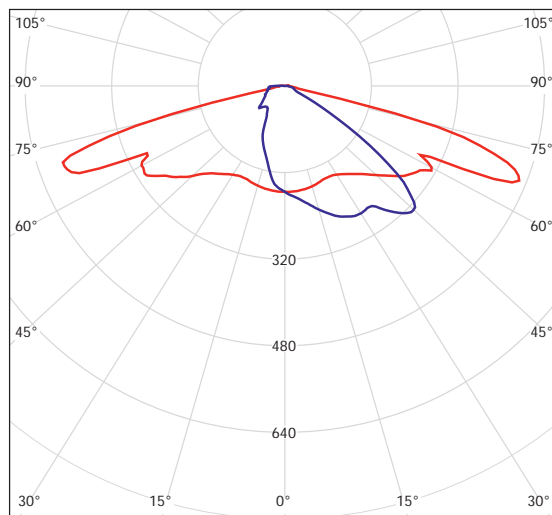
## КРИВЫЕ СИЛЫ СВЕТА СВЕТИЛЬНИКОВ СЕРИИ ДТТ-ДКУ04/06/07-УН

### Широкая асимметричная Л



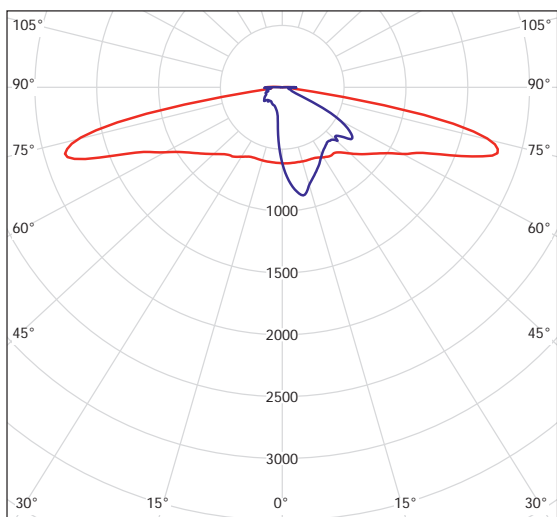
cd/klm  
— C0 - C180 — C90 - C270

### Широкая асимметричная Ш1



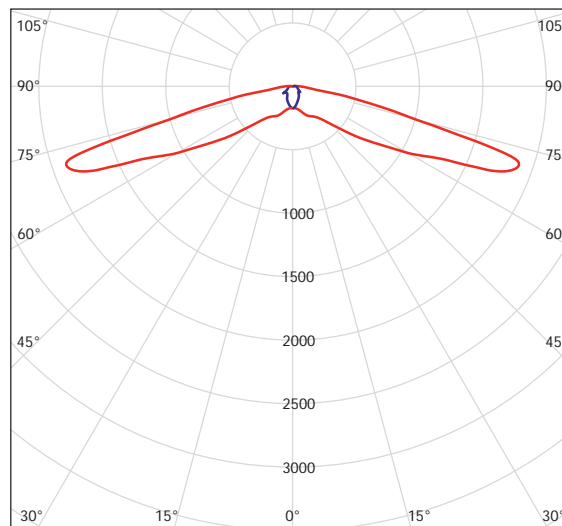
cd/klm  
— C0 - C180 — C90 - C270

### Широкая асимметричная Ш2



cd/klm  
— C0 - C180 — C90 - C270

### Широкая асимметричная ШЕ



cd/klm  
— C0 - C180 — C90 - C270