



## СЕРИЯ СВЕТОДИОДНЫХ СВЕТИЛЬНИКОВ DTT-AL-UH

---

Мощный светодиодный светильник серии DTT-AL-UH предназначен для освещения промышленных помещений, складов, парковок и других зон. Рассчитан на работу в тяжелых эксплуатационных условиях. Светильник устанавливается на плоские поверхности при помощи трех отверстий в

кронштейне. Корпус светильника изготовлен из литого алюминия, а светопропускающий защитный колпак – из закаленного стекла. Конструкция светильника позволяет настраивать угол наклона.

### ПРЕИМУЩЕСТВА СВЕТИЛЬНИКОВ DTT-AL-UH

- Низкое потребление электроэнергии
- Виброустойчивость
- Регулируемый угол наклона
- Специальная оптическая система
- Мгновенное зажигание при подаче питающего напряжения
- Широкий диапазон температур эксплуатации ( $-45...+50^{\circ}\text{C}$ )
- Высокая коррозионная стойкость
- Опционально доступно климатическое исполнение УХЛ 1

## КОД ИЗДЕЛИЯ ДЛЯ ЗАКАЗА

Модель	Тип КСС	Напряжение	Исполнение
DTT-AL24 DTT-AL36 DTT-AL60 DTT-AL90	X	220	УН

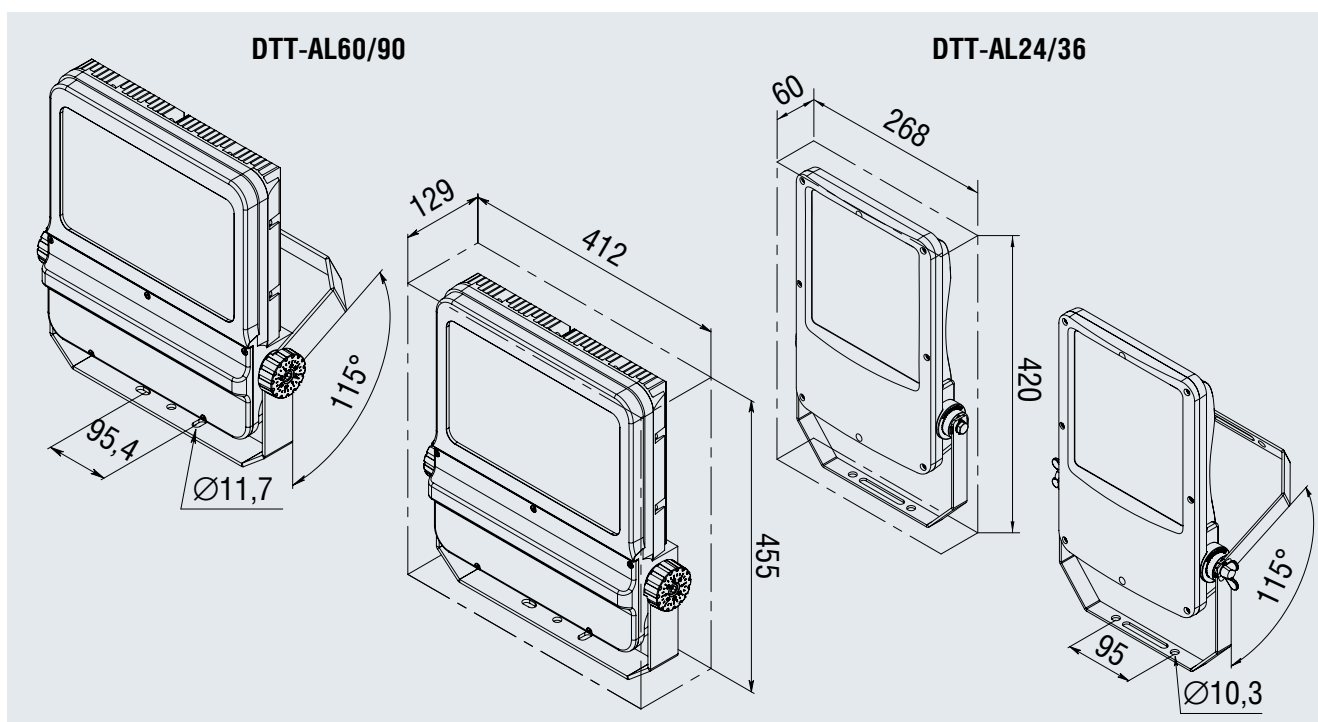
X	Угол иголчения, град.
1545	15×45°
010	10°
025	25°
050	50°
065	65°
115	115°

## ХАРАКТЕРИСТИКИ СВЕТИЛЬНИКОВ СЕРИИ DTT-AL-УН

Характеристика	DTT-AL24	DTT-AL36	DTT-AL60	DTT-AL90
Питающее напряжение, В	100–240, 50/60 Гц			
Мощность светильника, Вт	22	45	55	115
PFC (cosφ)	0,95			
Климатическое исполнение	У1 –40...+50°С			
Класс электробезопасности	I			
Степень защиты	IP65		IP66	
Вес, кг	3,7		10,2	
Световой поток min, лм (4500К)	3200	6250	8000	14 000

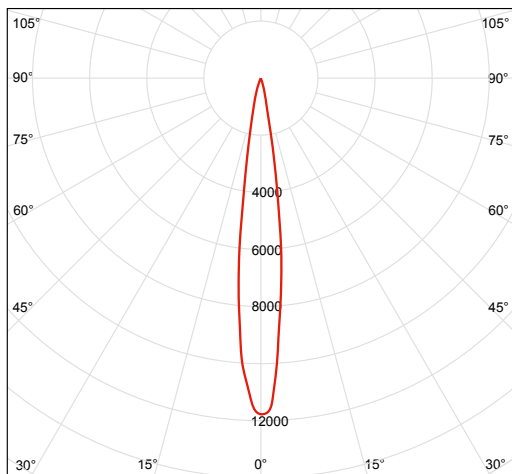
\*Опционально

## ГАБАРИТНЫЕ РАЗМЕРЫ И УСТАНОВКА СВЕТИЛЬНИКОВ DTT-AL-УН

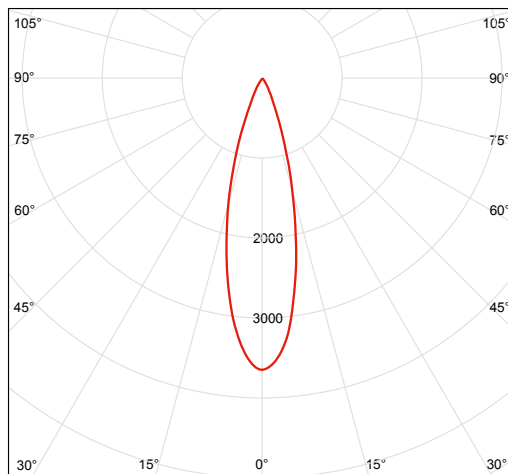


## КРИВЫЕ СИЛЫ СВЕТА ДЛЯ СВЕТИЛЬНИКОВ СЕРИЙ DTT-FL-УН И DTT-AL-УН

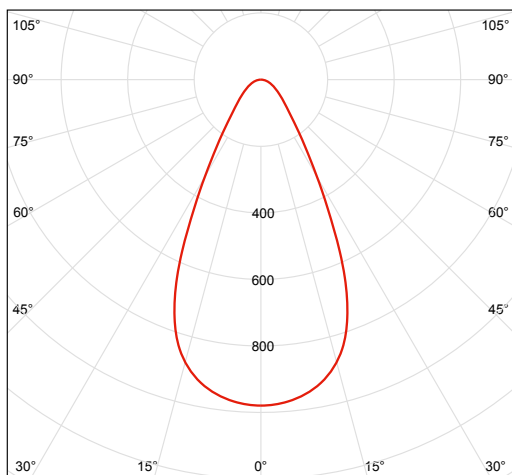
**010 - 10°**



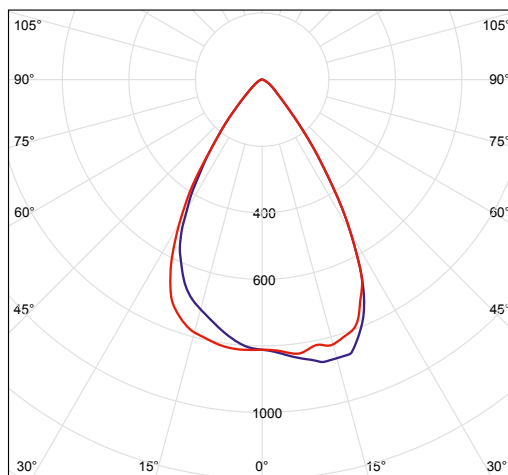
**025 - 25°**



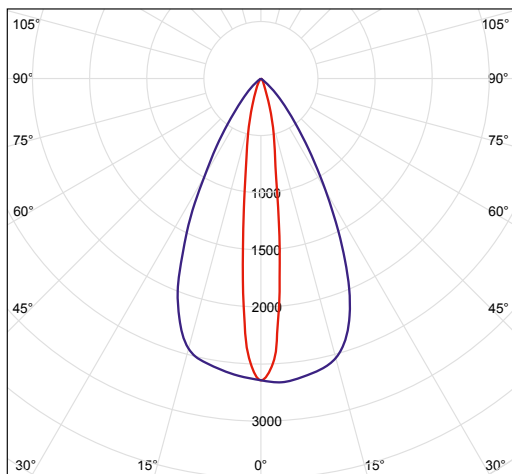
**050 - 50°**



**065 - 65°**



**1545 - 15x45°**



**115 - 115°**

