



1

СЕРИЯ СВЕТОДИОДНЫХ ОСВЕТИТЕЛЬНЫХ КОМПЛЕКСОВ ДЛЯ ЖЕСТКИХ ПОПЕРЕЧИН СОКр-2/5/10-02

Светодиодный осветительный комплекс ригельный (СОКр) предназначен для освещения сортировочных и участковых станций, путей и горловин опорных и промежуточных станций или других территорий, оснащенных осветительными жесткими поперечинами.

СОКр состоит из прожекторов для освещения междупутий и светильника для освещения зоны непосредственно под

ригелем. Специально рассчитанные параметры оптической системы и углы нацеливания светильников обеспечивают высокую эффективность системы освещения.

Прожекторы устанавливаются на специальные кронштейны с жесткой фиксацией углов нацеливания, что исключает вероятность некорректного монтажа системы/комплекса.

ПРЕИМУЩЕСТВА СВЕТОДИОДНОГО КОМПЛЕКСА ОСВЕЩЕНИЯ НА БАЗЕ СОКр

- Обеспечение уровня освещенности 2 лк, 5 лк и 10 лк в соответствии с ГОСТ 54984-2012
- Мгновенное зажигание при подаче питающего напряжения
- Специально разработанная оптическая система
- Высокая равномерность освещения – 5:1
- Относительная простота монтажа
- Специальная конструкция, не требующая нацеливания прожекторов
- Высокая коррозионная стойкость
- Опционально доступно климатическое исполнение УХЛ 1

Модельный ряд СОКр построен исходя из ряда требований к осветительной системе на жестких поперечинах:

- минимальный уровень освещенности 2 лк, 5 лк и 10 лк, без учета коэффициента запаса $K_3=1,4$;
- типовое расстояние между жесткими поперечинами 50–120 м.

КОД ИЗДЕЛИЯ ДЛЯ ЗАКАЗА

Модель	Освещенность	Расстояние	Модификация
СОКр	X	Y	02

X	Норма освещенности, лк	Y	Предельный интервал между жесткими поперечинами, м
2	2	70; 120	70; 120
5	5	50; 70; 100; 120	50; 70; 100; 120
10	10	70; 100	70; 100

ОСНОВНЫЕ ХАРАКТЕРИСТИКИ КОМПЛЕКСА СОКр

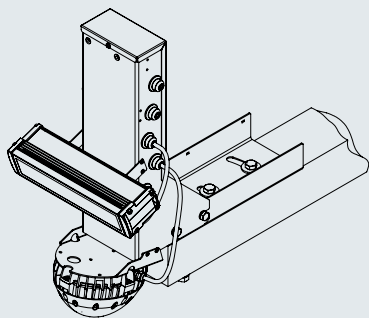
Параметр	Значение
Минимальная освещенность	$E_{\min} = 2, 5, 10$ лк
Коэффициент запаса	$K_z = 1,4$
Неравномерность освещения – отношение наибольшей освещенности к ее наименьшему значению	E_{\max}/E_{\min} не более 5:1
Показатель ослепленности	$P_{\text{доп}}$ не более 800
Цветовая температура излучения	$T_{\text{цв}} = 4500\text{K}$
Разброс цветовой температуры в пределах одного объекта	Не более 10%
Дрейф цветовой температуры светильников в течение всего срока службы не превышает цветовой диапазон	1%
Световая отдача светодиодного комплекса	Не менее 110 лм/Вт
Напряжение питания СОКр	176...264 В, 50-60 Гц
Климатическое исполнение	У1/УХЛ1*
Степень защиты светильников по ГОСТ 14254-96	IP66
Время наработки на отказ светильника	Не менее 50 000 ч
Гарантийный срок	5 лет
Снижение светового потока в течение срока службы	Не более 30% от номинального

*Опционально

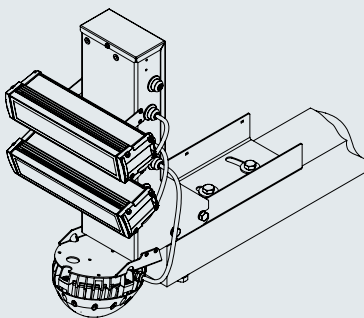
Модификация комплекса	Мощность комплекса, Вт	Масса, кг
Минимальный уровень освещенности 2 лк		
СОКр-2-70-02	17	7,8
СОКр-2-120-02	29	8,3
Минимальный уровень освещенности 5 лк		
СОКр-5-50-02	17	7,8
СОКр-5-70-02	29	8,3
СОКр-5-100-02	35	8,8
СОКр-5-120-02	45	9,3
Минимальный уровень освещенности 10 лк		
СОКр-10-70-02	58	11,2
СОКр-10-100-02	76	12,5

ГАБАРИТНЫЕ РАЗМЕРЫ И СОСТАВ КОМПЛЕКСА СОКр-2/5/10-02

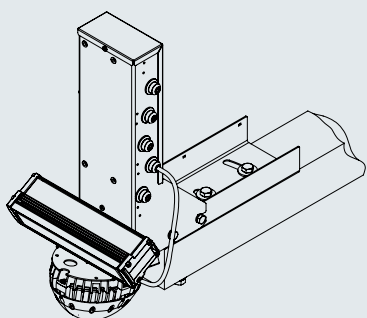
СОКр-2-70



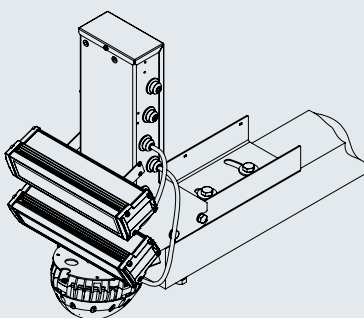
СОКр-2-120



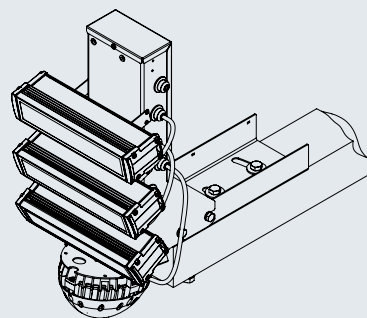
СОКр-5-50



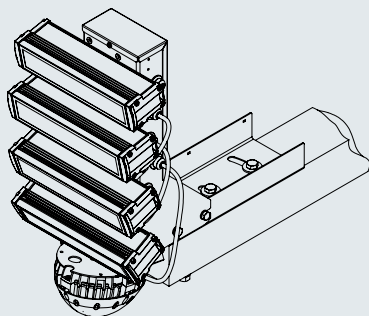
СОКр-5-70



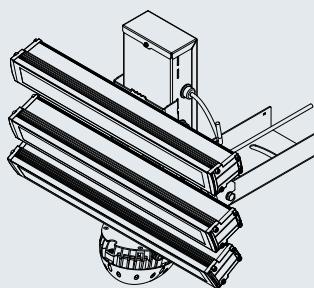
СОКр-5-100



СОКр-5-120



СОКр-10-70



СОКр-10-100

