



СЕРИЯ СВЕТОДИОДНЫХ СВЕТИЛЬНИКОВ DTT-CL

Светильники серии DTT-CL предназначены для внутреннего освещения административных и вспомогательных помещений, офисов и других общественных зданий. Конструкция светильников DTT-CL позволяет производить прямую замену распространенных офисных светильников на базе люминесцентных ламп.

Защитное стекло с микропризмой исключает эффект ослепления.

Использование специальной системы питания светильника исключает пульсации светового потока и, как следствие, улучшает зрительное восприятие и работоспособность персонала.

Модельный ряд светильников DTT-CL имеет три модификации, отличающиеся габаритными размерами.

ПРЕИМУЩЕСТВА СВЕТИЛЬНИКОВ СЕРИИ DTT-CL

- Низкое потребление электроэнергии
- Специальная оптическая система, исключая ослепление
- Отсутствие пульсаций
- Не требует утилизации
- Опционально: диммирование

КОД ИЗДЕЛИЯ ДЛЯ ЗАКАЗА

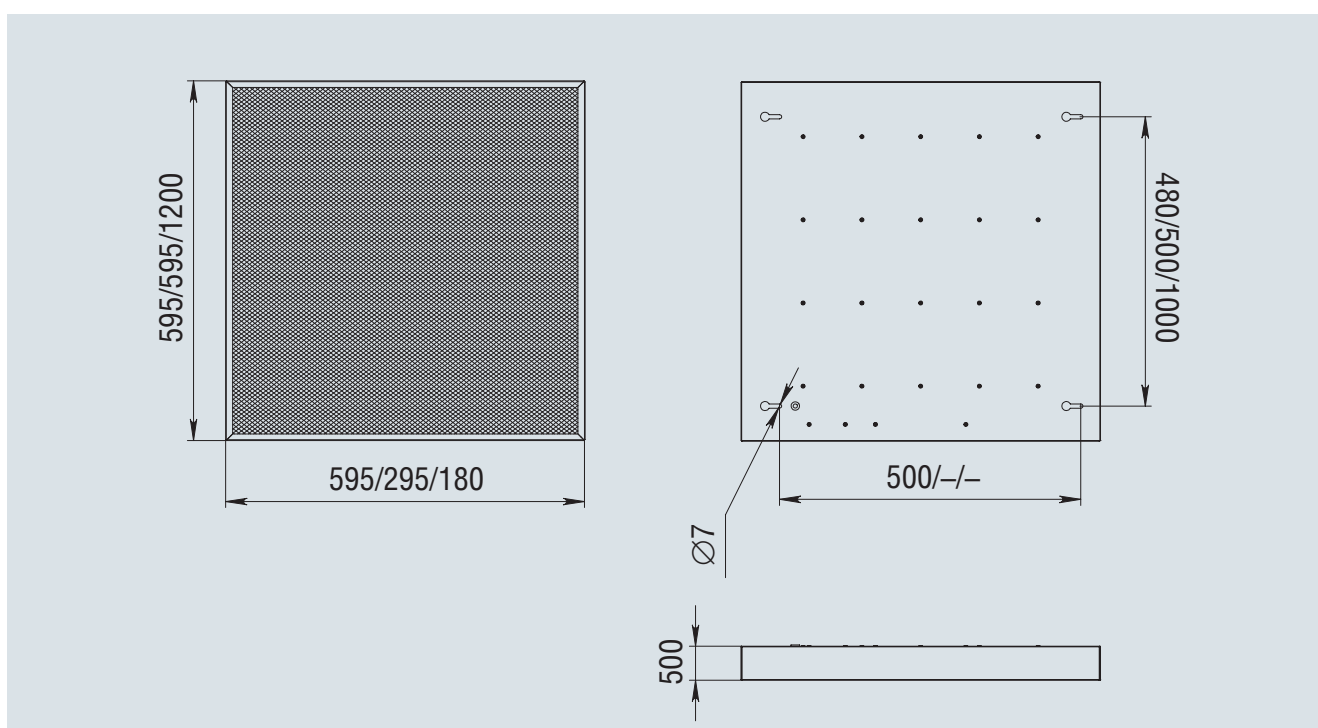
Модель	Габариты
DTT-CL20 DTT-CL25 DTT-CL30	- X

X	Габариты светильника, мм
418	595×595×55
218	595×295×55
236	1195×180×55

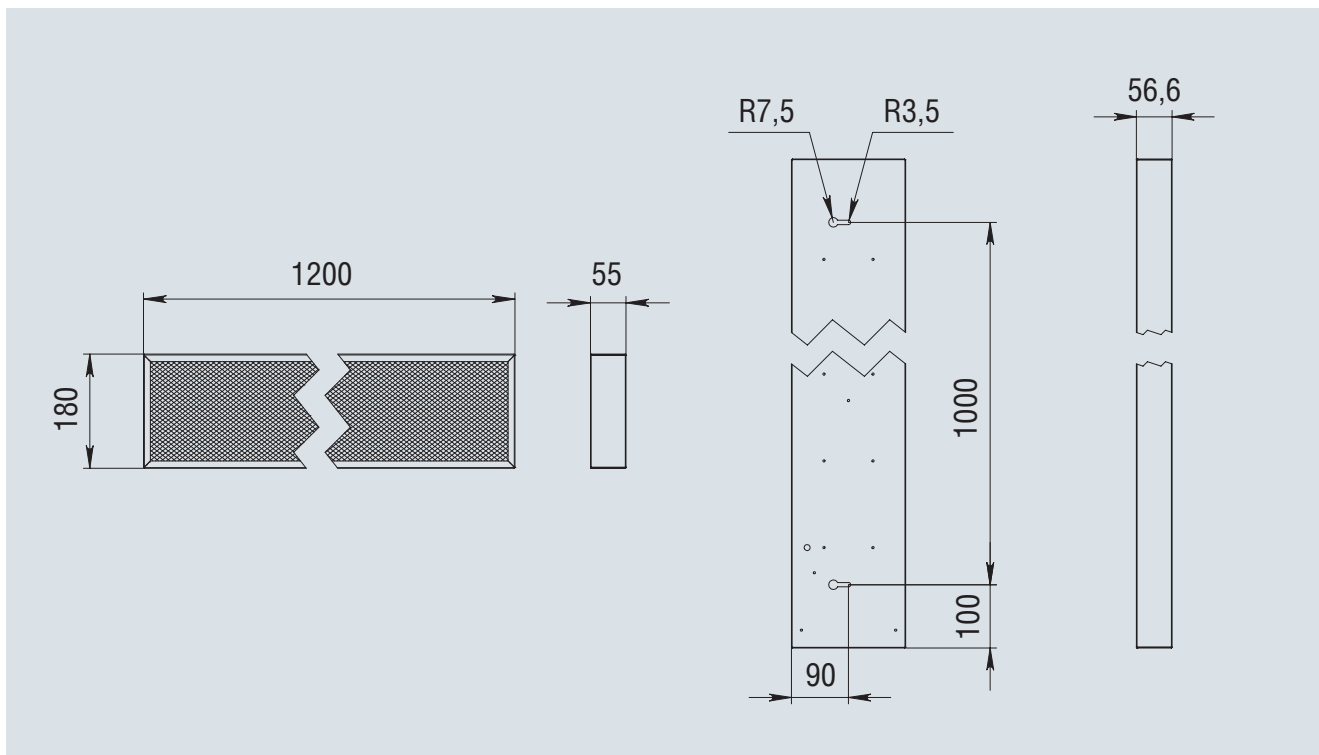
ХАРАКТЕРИСТИКИ СВЕТИЛЬНИКОВ СЕРИИ DTT-CL

Характеристика	DTT-CL20	DTT-CL25	DTT-CL30
Питающее напряжение, В	~230±10%, 50/60 Гц	~230±10%, 50/60 Гц	~230±10%, 50/60 Гц
Мощность светильника, Вт	23	28	36
PFC (cosφ)	>0,95		
Климатическое исполнение	УХЛ 3.1 -20...+50°C		
Класс электробезопасности	I		
Степень защиты	IP40		
Вес, кг	Не более 4,0		
Световой поток min, лм (4500К)	2800	3400	4400

ГАБАРИТНЫЕ РАЗМЕРЫ И УСТАНОВКА СВЕТИЛЬНИКОВ DTT-CL-418



ГАБАРИТНЫЕ РАЗМЕРЫ И УСТАНОВКА СВЕТИЛЬНИКОВ DTT-CL-236



ГАБАРИТНЫЕ РАЗМЕРЫ И УСТАНОВКА СВЕТИЛЬНИКОВ DTT-CL-218

